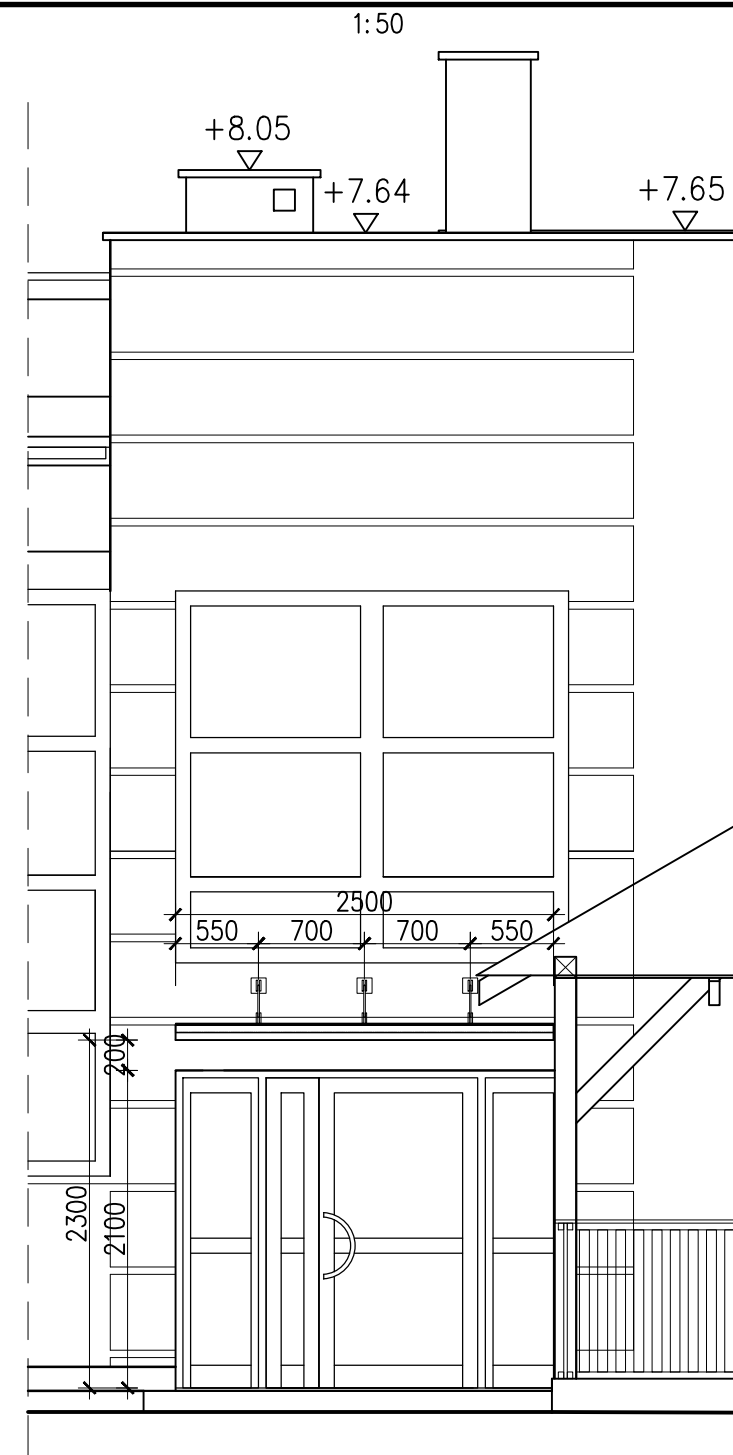
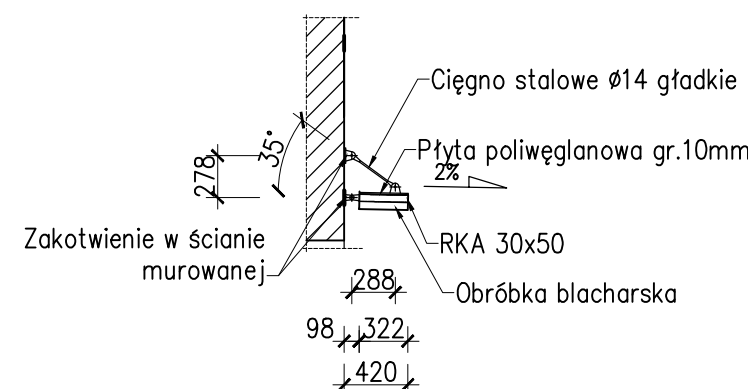


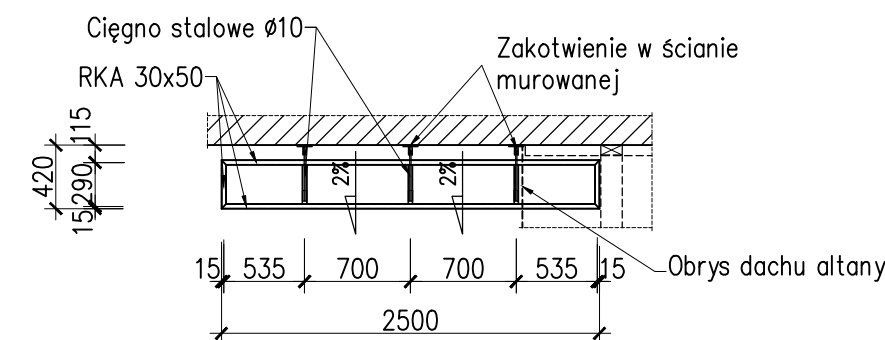
DASZEK NA ELEWACJI POŁUDNIOWEJ



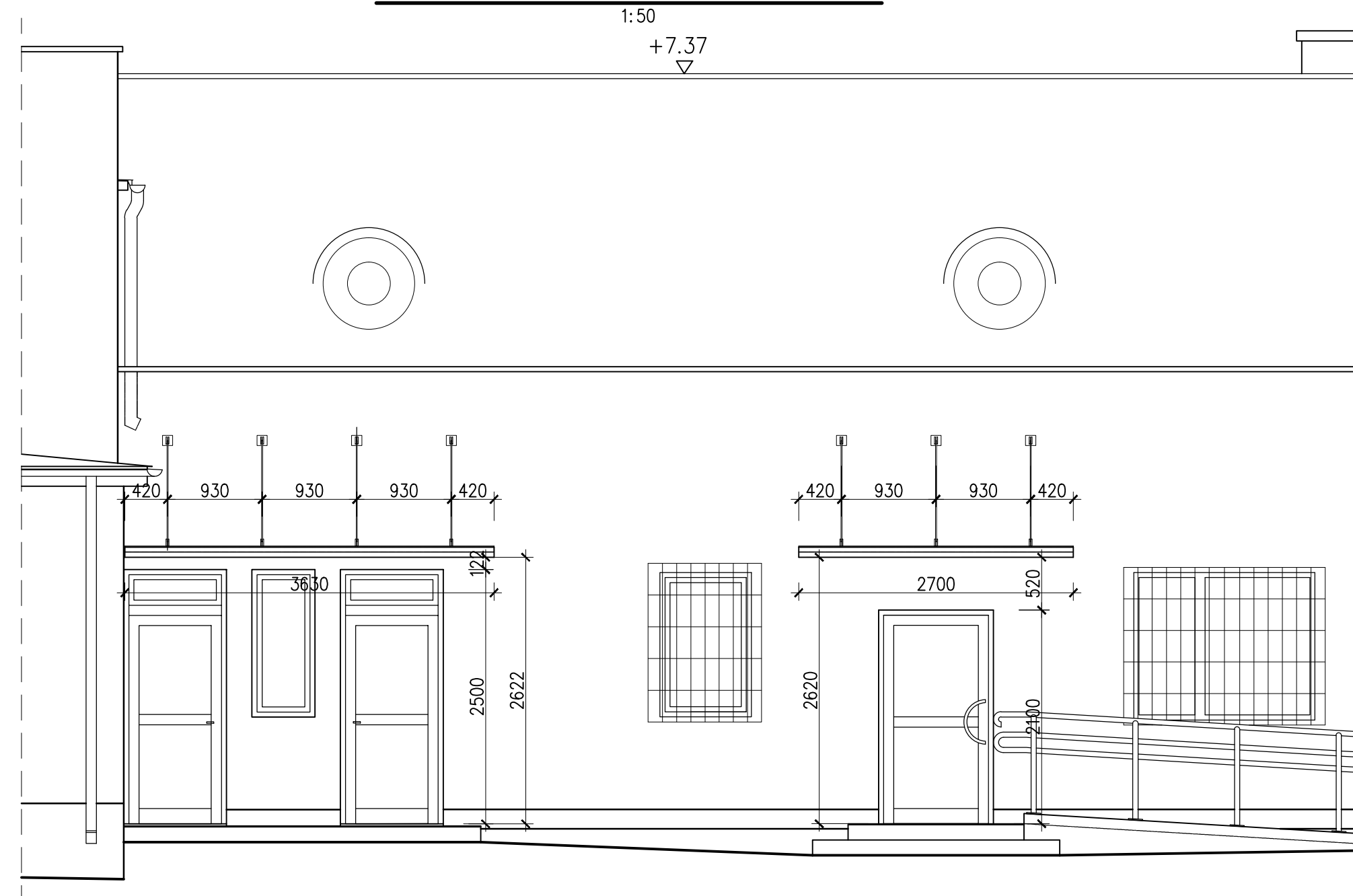
WIDOK Z BOKU



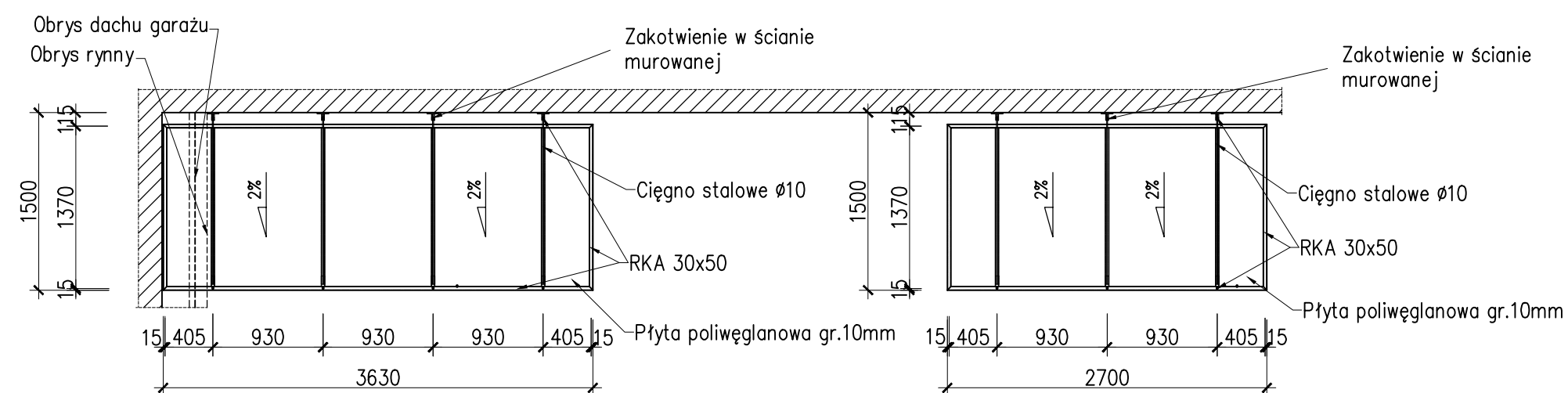
WIDOK Z GÓRY



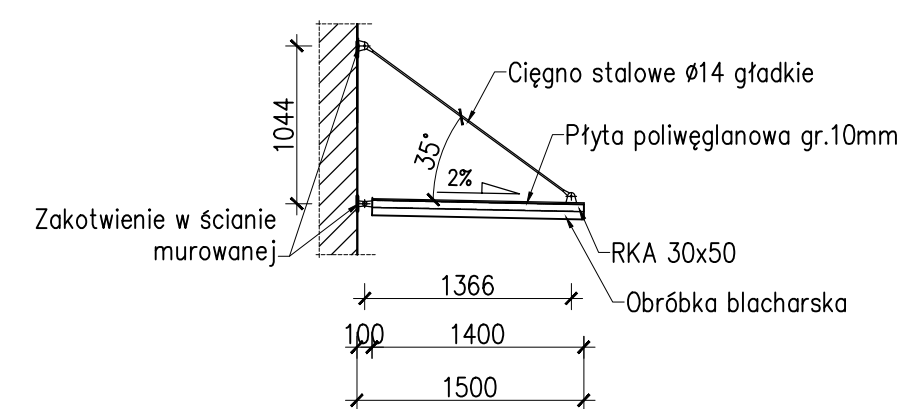
DASZKI NA ELEWACJI PÓŁNOCNEJ



WIDOK Z GÓRY



WIDOK Z BOKU



BIURO AUTORSKIE:	LIDER:	PRACOWNIA PROJEKTOWA EWA WOJCIECHOWSKA-SKRABACZ ILKOWICE, ul. Partyzantów 42, 33-131 Łęg Tarnowski NIP 777-175-74-95
	PARTNER:	PRZEDSIĘBIORSTWO INŻYNIERYJNO BUDOWLANE Jarosław Skrabacz Ilkowiec ul. Partyzantów 42, 33-131 Łęg Tarnowski tel. 014 645733
INWESTOR:	GMINA ROPCZYCE ul. Krisego 1, 39-100 Ropczyce	
ZADANIE INWESTYCYJNE:	„REMONT, ROZBUDOWA I PRZEBUDOWA BUDYNKU REMIZY OSP W LUBZINIE”	
TEMAT:	BUDOWA ALTANY ORAZ INFRASTRUKTURY TECHNICZNEJ	
LOKALIZACJA:	LUBZINA, dz. nr ewid. 482/17, 482/5	
BRANŻA:	ARCHITEKTURA	STADIUM: PROJEKT WYKONAWCZY
PROJEKTOWAŁ:	mgr inż. arch. Antoni PIKUL	Do projektowania bez ograniczeń w specjalności architektonicznej nr UAN-2-8346-96/84
OPRACOWAŁ:	mgr inż. arch. Ewa Wojciechowska-Skrabacz	
	mgr inż. Barbara RHEIN	
SPRAWDZIŁ:	mgr inż. arch. Piotr BAKA	Do projektowania bez ograniczeń w specjalności architektonicznej nr 371/2000
TRESC RYSUNKU:	SKALA: 1:50	DATA: wrzesień 2011
DASZKI	NUMER RYSUNKU:	A-22